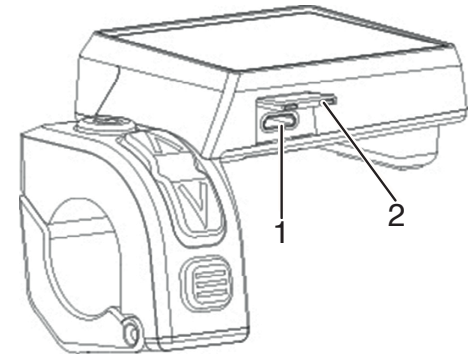


## Erweiterung zu Cockpit Standard

### USB-Anschluss

An der vorderen Seite des Cockpitgehäuses (1) befindet sich auch ein USB-Anschluss (**USB Micro B**). Dieser ist mit einer Silikonkappe (2) abgedeckt, welche unverlierbar mit dem Gehäuse verbunden ist. Um den Anschluss zu nutzen, muss die Silikonkappe (2) weggeklappt und das USB-Anschlusskabel angesteckt werden.



### HINWEIS

Der USB-Anschluss (1) dient nur zur Spannungsversorgung von externen Geräten (z.B. Laden v. Smartphone etc. mit max. 1A). Es findet kein Datenaustausch mit den angeschlossenen Geräten statt.