



Made in Germany



Bedienungsanleitung

E-CRUSR



INHALTSVERZEICHNIS

VORWORT	1
Zusatzbedienungsanleitungen	2
Bedienung E-CRUSR	3-7
Beschreibung der Einzelteile am Rad	3
Sitzposition	4
Sattelhöhe einstellen	4
Sattel einstellen	4
Lenkerhöhe einstellen	5
Lenkervorbau einstellen	5
Lenkerposition einstellen	5
Pedalmontage	6
Lenkungsdämpfer	6
Zuladung und Gewichte.....	6
Räder und Bereifung	7
Transport des E-CRUSR	7
Technische Daten	8-9
Schraubenanzugsdrehmomente	10
Konformitätserklärung	11
Notizen	12



Wichtige Schraubverbindung

Hier muss beim Anziehen ein exaktes Drehmoment eingehalten werden. Das korrekte Anzugsmoment ist entweder auf dem Bauteil abgebildet oder Sie finden es im betreffenden Text-Abschnitt. Um ein genaues Anzugsmoment einzuhalten, müssen Sie einen Drehmomentschlüssel verwenden. **(Tabelle S. 18)**

Wenn Sie keinen Drehmomentschlüssel haben, überlassen Sie diese Arbeit dem Fachhändler! Teile, die nicht korrekt angezogen sind, können sich lösen oder brechen! Dies kann schwere Stürze zur Folge haben!



Moderne Metz Antriebs-Technik

...ist High-Tech! Arbeiten daran erfordern besondere Kenntnisse, Erfahrung und Spezialwerkzeug! Führen Sie Arbeiten an Ihrem Metz Pedelec nicht selbst aus! Geben Sie Ihr Metz Pedelec für Reparatur, Wartung und Instandsetzung in eine Fachwerkstatt!

Wichtige Funktionshinweise sowie Detailinformationen zu den verbauten Komponenten entnehmen Sie bitte den beiliegenden Anleitungen der Hersteller. (s. Seite 2 !)

Pedelec steht für Pedal Electric Cycling.

Es bezeichnet ein Fahrrad mit Treithilfe durch einen Elektromotor und besitzt folgende Eigenschaften:

- Pedelecs bestehen aus einem Fahrrad, einem Elektromotor, einem Akku, einer Steuerelektronik sowie einer Sensorik für die Kurbelbewegungserkennung.
- Pedelecs gelten als Fahrräder und dürfen o. Führerschein und Kfz-Haftpflicht-Versicherung gefahren werden.
- Es besteht zudem keine Helmpflicht, das Tragen eines Fahrradhelms wird jedoch empfohlen.
- Alle Pedelecs in der EU müssen der Richtlinie DIN EN 15194 entsprechen.
- Pedelecs werden während des Tretens vom Motor von 0 - 25 km/h unterstützt.



Diese Bedienungsanleitung sollten Sie aufmerksam durchlesen, um sich schnell mit Ihrem Metz Pedelec vertraut zu machen. Die sachkundige Behandlung, neben der regelmäßigen Pflege und Wartung des Metz Pedelecs, dient seiner Werterhaltung.

Beachten Sie aus Gründen der Sicherheit auch unbedingt die Informationen über Änderungen, Zubehör und Ersatzteile.

Geben Sie die Bedienungsanleitung beim Verkauf Ihres Metz Pedelecs dem neuen Besitzer mit.

Metz mobility arbeitet ständig an der Weiterentwicklung der Pedelec-Modelle. Bitte haben Sie Verständnis dafür, dass deshalb jederzeit Änderungen des Lieferumfanges in Form, Ausstattung und Technik möglich sind. Aus den Angaben, Abbildungen und Beschreibungen dieser Bedienungsanleitung können daher keine Ansprüche abgeleitet werden.

Alle Texte, Abbildungen und Anweisungen dieser Bedienungsanleitung befinden sich auf dem Informationsstand zum Zeitpunkt der Drucklegung. Die in dieser Bedienungsanleitung enthaltenen Angaben sind bei Ausgabeschluss gültig. Irrtum bzw. Auslassungen vorbehalten.

Die Grundabbildung zeigt das Longtail-Lastenrad Modell E-CRUSR.

Nachdruck, Vervielfältigung oder Übersetzung, auch auszugsweise, ist ohne Genehmigung nicht gestattet. Alle Rechte nach dem Gesetz über das Urheberrecht bleiben Metz mobility ausdrücklich vorbehalten. Änderungen vorbehalten.

Metz mobility GmbH

Übersicht der Zusatzbedienungsanleitungen

1. Enviolo (Manuelle Systeme) - Montage und Fehlerdiagnose - Direkt online nachzulesen oder Video anschauen!
(<https://support.enviolo.com/hc/de/categories/115000329252-Technik>)
2. MAGURA MT - Hydraulic Bremsen
(https://www.magura.com/media/922409/mt_2017_de.pdf)
3. Akku und Ladegerät (Phylion / BMZ)
4. Speedlifter Classic Kurzbedienungsanleitung
(https://byschulz.com/wp-content/uploads/2020/01/Bedienungsanleitung_Speedlifter-Systeme_A5.pdf)
5. Bedienungsanleitung Cockpit Standard
6. Bedienungsanleitung Metz Pedelec



HINWEIS

Bedienungsanleitungen gibt's auch als Download auf der Homepage www.metz-mobility.de/service

Seitenansicht links

- 1 Cockpit
- 2 Lenkerarmaturen
- 3 Lenkervorbau
- 4 Typenschild mit Seriennummer/Code
- 5 Sattelklemme für Sattelhöhe
- 6 Akku, abschließbar
- 7 Scheibenbremse Hinterrad
- 8 Seitenständer
- 9 Elektromotor
- 10 Tretkurbel/Pedal
- 11 Scheibenbremse Vorderrad
- 12 Schnellspannhebel Vorderrad
- 13 Speichenmagnet
- 14 MTS-Aufnahme
- 15 Gepäckträger
- 16 LED-Rücklicht mit Rückstrahler
- 17 LED-Scheinwerfer
- 18 Klemme "Speed-Lifter"
- 19 Rahmenschloss (opt.)



Sitzposition



Um ein bequemes, ermüdungsfreies und sicheres Fahren zu ermöglichen, ist die Sattel- und Lenkerhöhe entsprechend der Körpergröße anzupassen.

Setzen Sie sich auf den Sattel, bringen Sie ein Pedal in die unterste Stellung und stellen Sie die Ferse auf das Pedal. Die Sattelhöhe ist dann korrekt eingestellt, wenn das Bein in der untersten Pedalstellung fast durchgestreckt ist.

Die Lenkerhöhe ist korrekt, wenn der Lenkervorbau (1) mit der Satteloberkante (2) auf gleicher Ebene (3) oder etwas höher liegt.

Sattelhöhe einstellen



WARNUNG

Darauf achten, dass der Sattel maximal bis zur Markierung (2) am Sattelrohr herausgezogen werden darf.

- Sattelklemme/Schnellspannbügel (1) lösen, die passende Sattelhöhe entsprechend der Fahrergröße ermitteln und anschließend den Schnellspannbügel wieder festklemmen.

HINWEIS

Die maximale Belastung der Sattelstrebe beträgt 120kg! Für eine höhere Belastung ist eine geeignete Strebe nachzurüsten.

Sattel einstellen



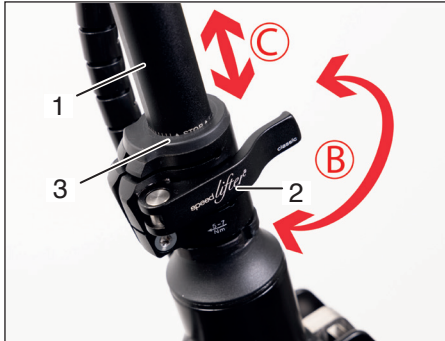
Der Sattel kann zudem geneigt und in Längsrichtung eingestellt werden.

- Die beiden Inbusschrauben (1) mit einem Innensechskantschlüssel SW6 lösen.
- Sattel in die gewünschte Horizontallage einstellen (B) bzw. nach vorn oder hinten verschieben (C). Ist der Sattel richtig justiert, die beiden Inbusschrauben wieder festziehen.
- Achtung: Anzugsdrehmoment beachten!

HINWEIS

Um Sitzbeschwerden zu vermeiden, sollte der Sattel möglichst waagrecht eingestellt werden.

Lenkerhöhe einstellen



- Das Metz E-CRUSR ist mit einem SPEED-LIFTER ausgestattet, um eine einfache und schnelle Lenker-Höhen-einstellung zu ermöglichen.

Klemmbügel (2) des Speed-Lifters öffnen (B), Lenkersäule (1) entsprechend der Fahrergröße verstellen (C).

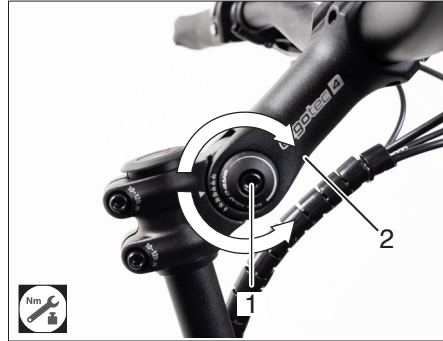
Anschließend den Klemmbügel (2) des Speed-Lifters wieder schließen (B).

WARNUNG

Beachten Sie, dass der Lenkervorbau maximal bis zur Markierung (3) herausgezogen werden darf.

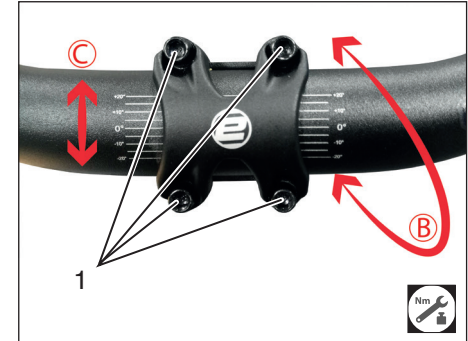
Den Schnellverschluss des Lifters regelmäßig auf festen Sitz prüfen!

Lenkervorbau einstellen



- Klemmschraube (1) des Lenkervorbaus (2) mit einem Inbusschlüssel SW 6 lösen und Position festlegen.
- Klemmschraube (1) festziehen.
- Achtung: Anzugsdrehmoment beachten!

Lenkerposition einstellen



- Vier Klemmschrauben (1) mit einem Inbusschlüssel SW 4 lösen.
- Lenkerposition durch Verdrehen des Lenkers (B) ermitteln. Gradeinteilungsfeld sollte mittig positioniert werden. Neigung im Bereich von $\pm 20^\circ$ (C) einstellbar.
- Klemmschrauben (1) über Kreuz festziehen.
- Achtung: Anzugsdrehmoment beachten!

HINWEIS

Bitte beachten Sie, dass der Lenker mittig (Li-Re-Position) und nicht einseitig positioniert wird!

Pedalmontage

Beachten Sie, dass die Pedale mit unterschiedlichen Gewinden ausgestattet sind. Linkes Pedal mit Linksgewinde; es wird entgegen dem Uhrzeigersinn festgeschraubt. Rechtes Pedal mit Rechtsgewinde; es wird im Uhrzeigersinn festgeschraubt.

Auf den Pedalachsen befindet sich eine entsprechende Markierung: (L) für die linke Seite, (R) für die rechte Seite.

Ziehen Sie die Pedale (3) mit einem Gabelschlüssel SW 15 und einem Anzugswert von 33-35Nm an bzw. nach.

HINWEIS

Kontrollieren Sie den Anzugswert der Schrauben nach 500km und anschließend regelmäßig (Service-Intervalle).

Mindestens jedoch 1x pro Jahr

Lenkungsdämpfer*

* = Der Lenkungsdämpfer ist ein Sonderzubehör. Er kann nach eigenem Empfinden durch Ein- bzw. Ausdrehen der Stellschraube (5) nachgestellt werden (straffer oder weicher).



Das E-CRUSR ist mit einem Lenkungsdämpfer ausgestattet. Dieser sorgt dafür, dass beim Abstellen des E-CRUSRs der Fahrradlenker zentriert bleibt. Dadurch wird beim "Parken" des E-CRUSRs mehr Stabilität erzielt, vor allem wenn Sie Lasten am Lenker (z.B. Klickfixtaste etc.) haben.

Ein Verdrehen des Lenkers und somit seitliches Wegkippen des E-CRUSRs wird dadurch verhindert

WARNUNG

Darauf achten, dass der Dämpfer nicht zu straff eingestellt wird.

Eine straffe Einstellung beeinträchtigt das Lenk- bzw. Fahrverhalten, da beim Einlenken bzw. Kurvenfahren der Lenker über die Federkraft zurückgezogen wird.

Zuladung und Gewichte

WARNUNG

Ist das E-CRUSR auf dem Seitenständer geparkt, darf man sich nicht auf den Sattel setzen. Der Seitenständer ist für eine solche Art der Belastung nicht ausgelegt.

Diese kann z.B. bei Körperbewegung, wie leichtem Wippen auf dem Sattel, Schaden nehmen und ggf. brechen.

Bitte beachten Sie dies auch bei Mitnahme von Kindern. Dabei können sich Kinder Verletzungen zuziehen. Ein Gewährleistungsanspruch ist hier nicht möglich.

WARNUNG

Aus Sicherheitsgründen ist es rechtlich verboten, den Kindersitz vor dem Lenker zu montieren!

Lasten müssen generell gesichert werden. Z.B. mit Gurten, Seilen, Gummi-Strops etc.

Beachten Sie daher:

Max.zul. Gesamtgewicht: 180kg

E-CRUSR Eigengewicht: ca. 26kg

Max. Fahrergewicht: ca. 120kg

Gewicht auf MTS-Träger hinten: 30kg

Anhänger müssen in das zGG einberechnet werden!

Räder und Bereifung

Das E-CRUSR ist mit einer 20 Zoll Bereifung ausgestattet.

Die Spezialreifen haben durch ihren breiten Aufbau ein größeres Volumen gegenüber herkömmlichen Straßenreifen und übernehmen einen großen Teil der Federung des E-CRUSRs.

ACHTUNG

Wegen dem maximal zulässigen Gesamtgewicht des E-CRUSRs von 180kg müssen die Reifen einen Lastindex von **mindestens 90kg/Rad** aufweisen. Reifen die darunter liegen sind nicht zulässig!

Bei Ersatz der Bereifung wird empfohlen, passende Reifen direkt vom Metz mobility Fachhändler oder über den Metz mobility Kundendienst zu beziehen.

Bei Verwendung eines anderen Reifens kann der Fahrkomfort und die Stabilität beim Fahren unter Last nicht mehr gewährleistet werden.

HINWEIS

Ausserdem besitzen die E-CRUSR-Reifen einen integrierten Reflexstreifen. Bei Verwendung eines Reifens ohne diesen Reflexstreifen müssen pro Rad zwei gelb reflektierende Strahler mit E-Prüfzeichen an den Speichen montiert sein.

WARNUNG

Beim Aufpumpen der Reifen mit Kompressor-Luftdruckgeräten (z. B. an Tankstellen) ist Vorsicht geboten. Durch das kleine Volumen der Schläuche ist die max. Füllmenge schnell erreicht. Die Reifen können platzen.

Luftdruck prüfen

Bitte beachten Sie, dass der Luftdruck immer eingehalten wird. Nichtbeachtung führt zu mangelhafter Bodenhaftung und zu vorzeitigem Reifenverschleiß.

Reifendruck vorn und hinten:

Gesamtgewicht	bar
bis 180 kg	2,0 bis 4,0

Transport

Das E-CRUSR darf nur auf den Rädern stehend zum Transport befestigt werden. Verwenden Sie einen entsprechenden Kfz-Fahrradträger und beachten Sie bitte die Hinweise und Anforderungen der STVO und STVZO. Die Rechtsprechung im Ausland kann von dem in der BRD geltendem Recht abweichen.

HINWEIS

Bedenken Sie das Eigengewicht von ca. 27kg inkl. Akku, jedoch ohne mögliche Anbauteile, Körbe oder Taschen.

ACHTUNG

Achten Sie vor dem Transport Ihres E-CRUSRs auf dem Dach oder am Heck Ihres KFZ unbedingt darauf, dass alle Teile, die sich beim Transport lösen können, z. B. Akku, Werkzeugtasche und auch befestigte Anbauteile wie Gepäckkorb und Gepäckträger entfernt werden. Anbau- und Zubehörteile sind im Fahrzeug mitzunehmen. Der Antrieb ist beim Transport vor Regen bzw. Feuchtigkeit zu schützen.

Aufgrund der 20"-Bereifung kann das E-CRUSR kostenlos in Bahnen/S-Bahnen und öffentlichen Verkehrsmitteln mitgeführt werden. Bitte regional nach der Rechtslage erkundigen!

Motor & Elektronik & Fahrdaten	
Motortyp: Metz G8	75Nm
Reichweite im ECO-Modus (**)	ca. 95km
Max. unterstützte Geschwindigkeit:	25km/h
Voll-LED-Lichtanlage	Vorne / Hinten
Cockpit mit TFT-Farbdisplay (ablesbar im Sonnenlicht) Inklusive Lichtsensor für automatische Helligkeitssteuerung	Standard
Schaltung	
ENVILO (TREKKING) Stufenlose Cargo-Halbautomatikschaltung mit Drehgriffschalter	•
Bremsen	
Hydraulische Scheibenbremsen (Wartungsfrei)	Vorne / Hinten
Rahmen	
Massiver Fahrrad-Spezial-Rahmen aus Chrom Molybdän-Stahl 25CrMo4	•
MTS - MetzTrägerSystem	Hinten

Sonstiges	
Massiver Gepäckkorb mit Echtholzlattung aus Lärche. Tragkraft 30kg (hinten)	Optional
Massiver Gepäckträger mit Echtholzlattung aus Lärche oder Logo-Systemblech. Tragkraft 30kg (hinten)	•
Anti-Rutsch-Sicherheitspedale	•
Seitenständer	•
Maße und Gewichte	
Gewicht Fahrrad ohne Akku	ca. 24 kg
Gewicht Akku	ca. 2,9 kg
Einstellbare Sitzhöhe	86-110 cm
Zulässige Ladung inklusive Fahrergewicht	ca. 160 kg
Zulässiges Gesamtgewicht (Zuladung + Fahrer + Fahrrad)	180 kg
Gesamtlänge	165 cm

** Die angegebene Reichweite ist ein fiktiver Wert, der sich aus verschiedenen Faktoren zusammensetzt. Nominalgeschwindigkeit 20km/h, Trittfrequenz 60, Unterstützungsmodus ECO, Gesamtgewicht Fahrer+Rad 120kg, Mischstrecke mit vereinzelt Anstiegen und gelegentlichen Stops/Anfahrten, gleichmäßig guter Asphalt, sommerliche Temperatur, leicht windig. Bei sich ändernden Verhältnissen weicht die tatsächliche Reichweite mit Motorunterstützung positiv bzw. negativ vom Wert ab.

TABELLE ANZUGSDREHMOMENTE

Bezeichnung	SHR-Typ	Nm
Lenkervorbau , an Lenkerstange mit 2 Schrauben	Inbus SW5	10-12
Lenkervorbau , Einstellung Neigungswinkel	Inbus SW5	17-18,5
Lenkerstange , Einstellung Fadenkreuz mit 4 Schrauben	Inbus SW4	6-8
Cockpit , Befestigung	Inbus SW2,5	0,3-0,5
Speedlifter an Lenkerstange , Befestigung mit 1 Schraube	T25	5-7
Baugruppe Schaltung	Inbus SW4	5-7
Baugruppe Griffe	Inbus SW4	-6
Sattel auf Sattelrohr	Inbus SW5	10-12
Schutzblechstreben an Gabel	Inbus SW5	6-6,5
Magnet Speedsensor an Speiche	Inbus SW3	4-4,5
CL CenterLock f. Innenverzahnung	CL	40
Magnet Speedsensor an Speiche	Kreuz	1,8-2
Kettenblatt mit Spider	Inbus SW5	10-12
Bremssattel vorne/hinten	Inbus SW5	6
Antrieb G8		35
Tretkurbel links/rechts		57-64

ACHTUNG

Es dürfen nur Schrauben mit Sicherungslack (mittelfest) oder in Verbindung mit selbstsichernden Muttern verwendet werden.

Für Teile, bei denen keine Drehmomentsangaben vorliegen (z.B. Schutzblech), ziehen Sie bis 2 Nm fest. Halten Sie sich an die angegebenen Werte und beachten Sie die beiliegenden Anleitungen der Komponentenhersteller.

Auf einigen Bauteilen stehen Schraubendrehmomente auf dem Bauteil selbst. Benutzen Sie einen Drehmomentschlüssel und überschreiten Sie die maximalen Drehmomente nicht! Wenn Sie sich nicht vollständig sicher sind, kontaktieren Sie den Metz mobility Fachhändler oder den Metz mobility Kundendienst.



EG Konformitätserklärung

DE

Hersteller:
Daum electronic GmbH
Flugplatzstraße 100
90768 Fürth, Deutschland
Telefon +49 (0) 911 / 97536-0

Produktbezeichnung:
Metz E-PACKR 8.E
Metz E-PULSR
Metz E-CRUSR
Metz E-CARRY

Artikel-Nr. 923000030.cc01 (ce-Farbe : 15/schwarz , 30/blau , 35/rot , 50/weiss
923000058.cc01 58/türkis , 45/orange)
923000022.cc01
923000044.cc01

Baujahr: ab 2022

Die alleinige Verantwortung für die Ausstellung dieser Konformitätserklärung trägt die Daum electronic GmbH.
Das Produkt entspricht den Bestimmungen der folgenden Europäischen Richtlinien:

2006/42/EG Maschinenrichtlinie
2014/30/EU Richtlinie über die elektromagnetische Verträglichkeit
2014/53/EU Funkgeräte-Richtlinie
2011/65/EU Richtlinie zur Beschränkung der Verwendung bestimmter gefährlicher Stoffe in Elektro- und Elektronikgeräten

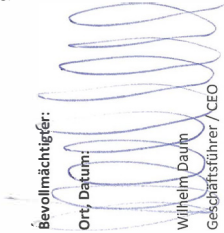
Folgende Normen werden angewandt:

ETSI EN 300 330 V2.1.1 (2017-02)
ETSI EN 301 489-1 V1.9.2 (2011-09), Clause 9.2
DIN EN 15194: 2018-11 Fahrräder - Elektromotorisch unterstützte Räder - EPAC Fahrräder

DIN 79010: 2020-02 Fahrräder – Transport- und Lastenfahrzeug – Anforderungen und Prüfverfahren für ein- mehrspurige Fahrräder

Technische Unterlagen bei:
Daum electronic GmbH
Flugplatzstraße 100
90768 Fürth, Deutschland

Bevollmächtigter: Daum electronic GmbH
Ort, Datum: Fürth, den 01.02.2023


Wilhelm Daum
Geschäftsführer / CEO

Hersteller:

daum electronic gmbh

Flugplatzstrasse 100 , 90768 Fürth

Tel.: +49 911 97536-90

www.daum-electronic.de



Made in Germany

*Metz mobility - Immer erster Klasse in der E-Mobilität
Wir legen Wert auf höchste Qualität und setzen auf den Fertigungsstandort Deutschland
Unter www.metz-mobility.de können Sie unsere Produkte & Zubehör kennenlernen.*

Ihr Metz mobility Fachhändler

Metz mobility GmbH
Flugplatzstr. 100 · D-90768 Fürth
Telefon: +49 (0)911 97 536-90
www.metz-mobility.de